



ΟΝΟΜΑ: _____

ΗΜΕΡΟΜ: _____

ΤΕΣΤ ΜΑΘΗΜΑΤΙΚΩΝ-1^{ου} ΤΡΙΜΗΝΟΥ

1. Να βρείτε τον αριθμό που λείπει στα παρακάτω κλάσματα:

$$\frac{x}{7} > 1, \frac{x}{12} < 1, \frac{x}{8} = 1$$

2. Να συμπληρώσετε τις παρακάτω ισότητες:

$$\frac{13}{7} = \quad 4\frac{2}{6} =$$

3. Να μετατρέψετε τα παρακάτω δεκαδικά κλάσματα σε δεκαδικούς αριθμούς:

$$\frac{8}{10} = \quad \frac{15}{1000} = \quad \frac{2}{100} =$$

4. Να μετατρέψετε τους παρακάτω δεκαδικούς αριθμούς σε δεκαδικά κλάσματα:

$$0,46 = \quad 0,018 = \quad 2,34 =$$

5. Να βρείτε το Μ.Κ.Δ(36,48)

6. Να βρείτε το Ε.Κ.Π(6,12,15)



7. Συμπληρώστε το παρακάτω πινακάκι συμπληρώνοντας ένα Ν (ναι) ή Ο (όχι):

Διαιρείται	Με το 2	Με το 3	Με το 5	Με το 9
36				
510				
41				

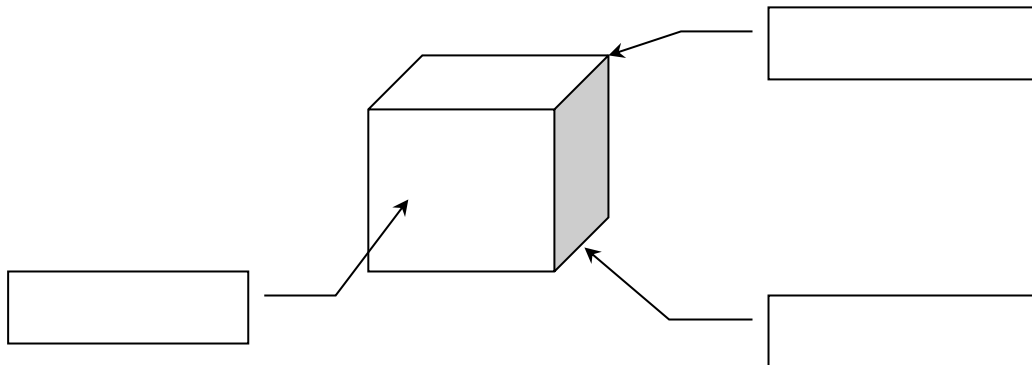
8. Ένας έμπορος έβαλε τον προηγούμενο μήνα στο ταμείο του 3450€. Από αυτά έδωσε τα $\frac{2}{6}$ στην τράπεζα για κάποιο χρέος. Πόσα € του έμειναν;
9. Ένας κτηνοτρόφος έχει 8 αγελάδες και τρόφιμα για 20 ημέρες. Αν είχε 5 αγελάδες, για πόσες μέρες θα έφταναν τα ίδια τρόφιμα;
10. Ένας έμπορος πούλησε 24 κρυστάλλινα βάζα και εισέπραξε 768€. Αν πουλούσε 18 βάζα, πόσα € θα εισέπραττε;
11. Τρεις αθλητές πήδησαν άλμα σε μήκος. Ο α πήδησε 7,43μ. ο β πήδησε 7,34μ και ο γ πήδησε 7,51μ. Γράψτε παρακάτω ποιος αθλητής πήρε χρυσό μετάλλιο, ποιος το αργυρό και ποιος το χάλκινο.



12. Μια ίσια γραμμή χωρίς αρχή και τέλος λέγεται (1). Αν έχει μόνο αρχή ή μόνο τέλος λέγεται (2). Αν έχει και αρχή και τέλος λέγεται (3). Δύο ευθείες σχεδιασμένες πάνω σε ένα επίπεδο δύο σχέσεις μπορούν να έχουν. Ή θα είναι (4) οπότε θα έχουν ένα κοινό σημείο, ή θα είναι (5) οπότε δε θα έχουν κανένα κοινό σημείο και δε συναντιούνται ποτέ.

1	
2	
3	
4	
5	

13. Συμπληρώστε τι είναι αυτό που δείχνει το κάθε βέλος στο παρακάτω στερεό σώμα:



14. Σχεδιάστε μια ευθεία γραμμή (ϵ) και πάρτε δύο σημεία πάνω της A και B που να απέχουν μεταξύ τους 4cm. Μετά φέρτε κάθετες ευθείες που να περνούν από τα σημεία A και B. Ονομάστε τις (μ) και (κ). Να γράψετε μετά τι σχέση έχουν οι τρεις αυτές ευθείες μεταξύ τους.